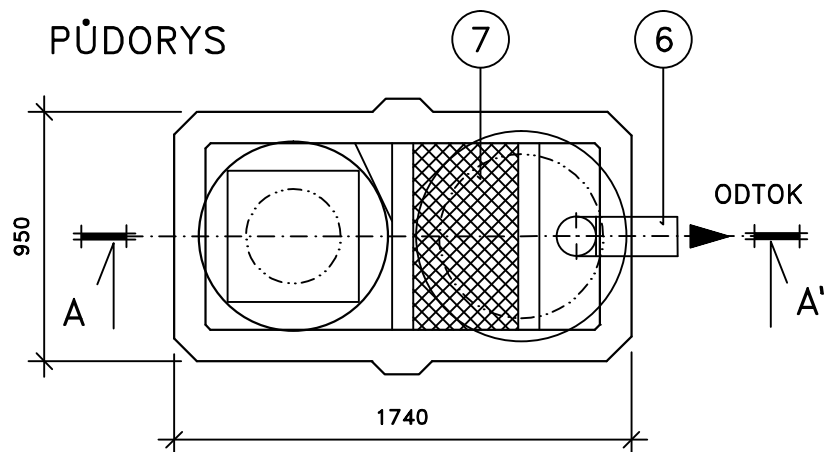


LEGENDA :

- ① - SORPČNÍ VPUSTĚ KN 3-10 SV
rozměr 1740 x 950 mm, VÝŠKA 1255 mm
- ② - ZÁKRYT. DESKA 1740 x 950 x 200 mm D400
- ③ - ŠACHTOVÝ POKLOP D 400
- ④ - VTOKOVÁ MŘÍŽ 500x500 D 400
- ⑤ - KALOVÝ KOŠ
- ⑥ - ODTOKOVÉ POTRUBÍ DN 150
- ⑦ - FIBROILOVÁ NÁPLŇ cca 3,5 kg



SORPČNÍ VPUSTĚ
KN 3-10 SV - D400

CELKOVÁ HMOTNOST 2 770 kg

HMOTNOST VPUSTI 1800 kg

HMOTNOST ZÁKRYTOVÉ DESKY 650 kg

ONDŘEJ MAREK 12/2013

VÝROBNÍ ZÁVOD DVAKAČOVICE

INFO: mob.-603 483 809 nebo www.septiky-nadrze.cz